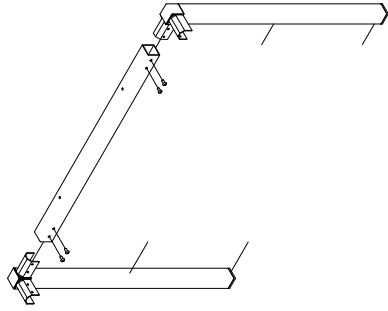


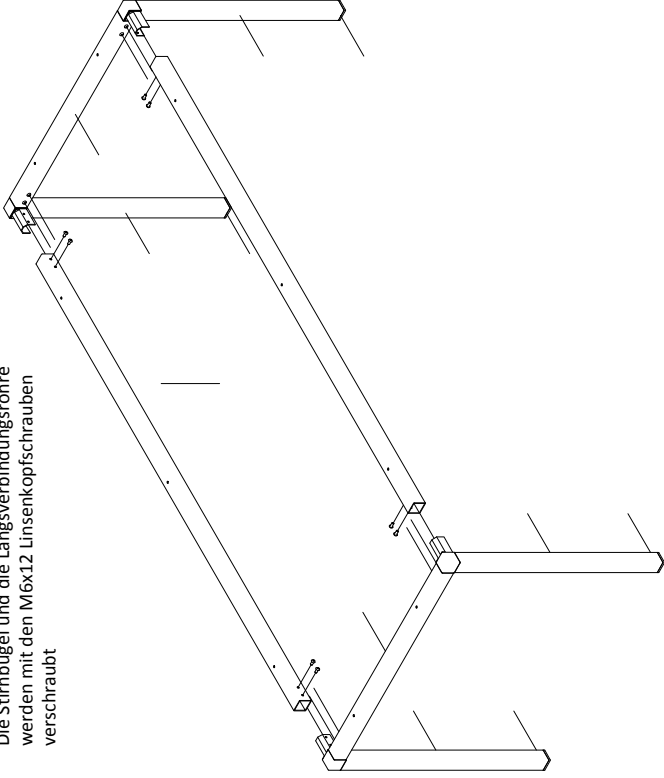
Schritt 1

Tischbeine und stirnseitige Verbindungsrohre werden mit den beigelegten M6x12 Linsenkopfschrauben zu einem Bügel verschraubt



Schritt 2

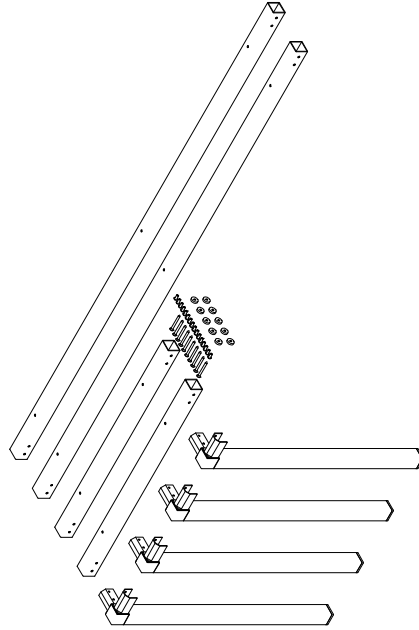
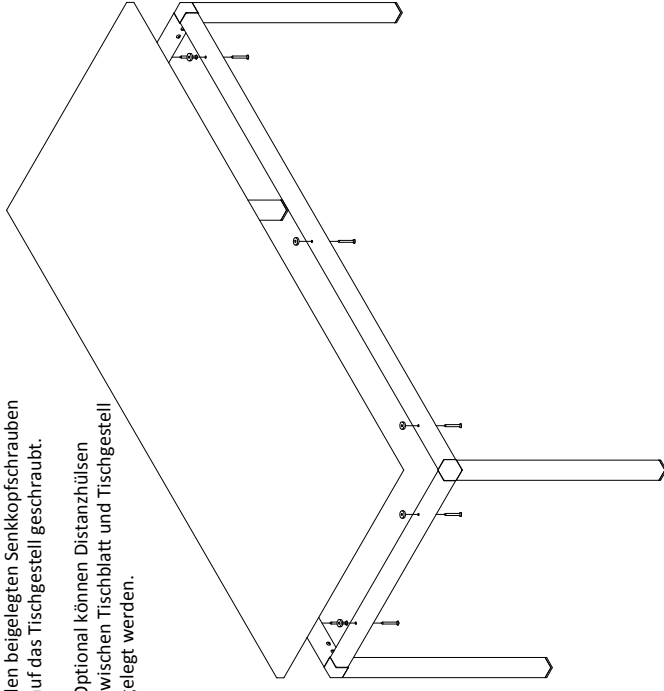
Die Stirnbügel und die Längsverbindungsrohre werden mit den M6x12 Linsenkopfschrauben verschraubt



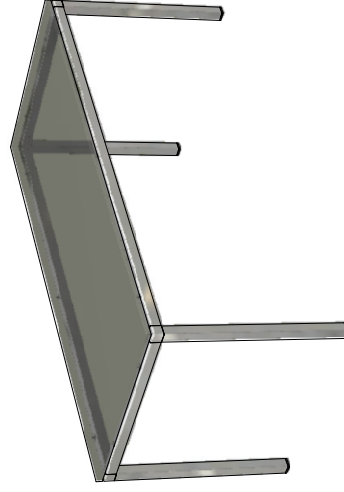
Schritt 3

Das Tischblatt wird mit den beigelegten Senkkopfschrauben auf das Tischgestell geschraubt.

Optional können Distanzhülsen zwischen Tischblatt und Tischgestell gelegt werden.



Stück	Lieferumfang	Bezeichnung
4	Tischbein Relais	
2	Verbindungsrohr längs	
2	Verbindungsrohr strinseite	
10	Senkkopfschraube 5x55 (60)	
16	CNS	
	Linsenkopfschraube M6x12	
10	Distanzringe	
	Optional	



Tischgestell Relais

Montageanleitung